

33 800 888



- saillie 201 mm
- bec pivotant 360°
- jet enrichi en air
- hauteur de robinetterie 325 mm
- hauteur jusqu'au mousseur 180 mm
- diamètre de percement 35 mm
- débit d'eau maxi. 7 l/min avec une pression d'écoulement de 3 bars
- sans plomb
- Ce produit contribue au respect des exigences des systèmes d'évaluation des bâtiments écologiques, par exemple LEED®, BREEAM®, DGNB

	Chrome	33 800 888-00
	Platine brossé	33 800 888-06
	Platine	33 800 888-08
	Laiton (Or 23cts)	33 800 888-09
	Dark Chrome	33 800 888-19
	Laiton brossé (Or 23cts)	33 800 888-28
	Noir mat	33 800 888-33
	Champagne brossé (Or 22cts)	33 800 888-46
	Champagne (Or 22cts)	33 800 888-47
	Chrome brossé	33 800 888-93
	Dark Platinum brossé	33 800 888-99

Accessoires recommandés

**Commande de vidage individuelle manuelle** 10 710 970-00  
**Commande manuelle - Chrome**



Accessoires recommandés

**Distributeur avec rosace - Chrome** 82 444 970-00



33 800 888

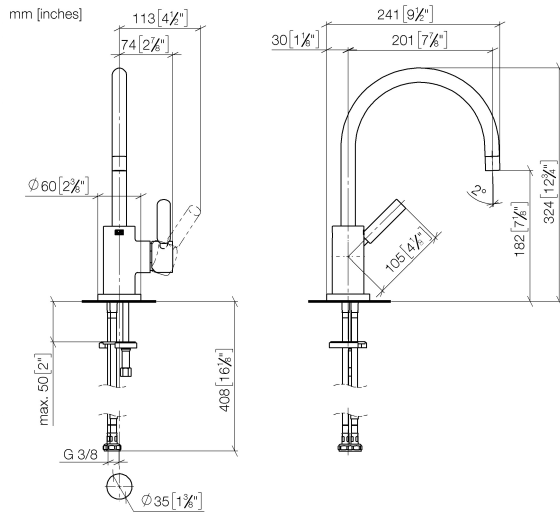


Diagramme de débit



Certificats

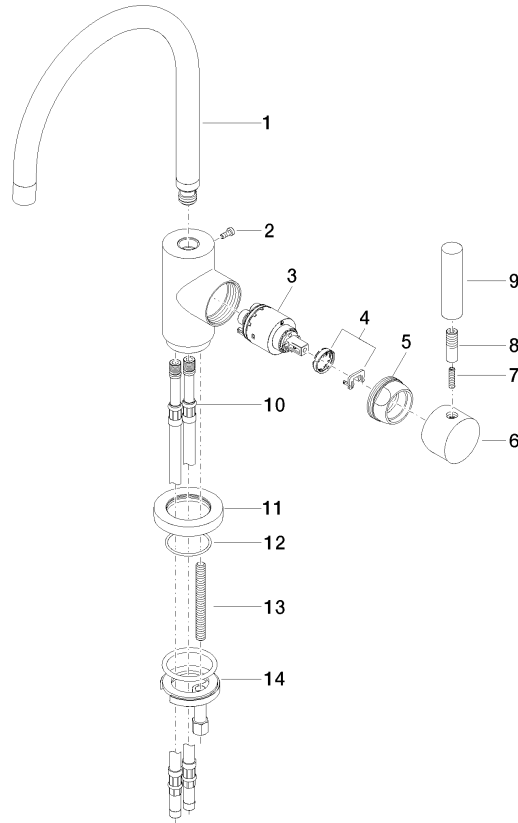
GDV\_0400195.

ETA\_18524.

LGA\_8209.

WRAS\_2311044.

33 800 888



### Liste des pièces de rechange

N°	Article Numéro	Désignation	Fréquence de montage	Délai de livraison
1	90 28 22 048 02-00	bec déverseur	1	10
2	09 30 30 054 90	vis	1	2
3	90 15 05 065 00 90	cartouche	1	2
4	90 28 10 148 00 90	accessoires	1	2
5	09 24 04 107-00	écrou	1	10
6	90 20 88 040 00-00	poignée	1	10
7	09 31 11 010 90	tige	1	2
8	90 24 04 048 00-00	raccord à vis	1	10
9	11 170 880-00	poignée	1	10
10	04 30 04 064 00 90	flexible	2	60
11	09 28 10 055-00	rosace	1	10
12	09 14 10 034 90	joint	1	2
13	09 31 11 011 90	tige	1	2
14	04 30 11 038 00 90	set de fixation	1	2